



MIKROBAGGER | 8008/8010 CTS

Betriebsgewicht: 950 kg/1.110 kg | Netto-Motorleistung: 9,0 kW/13,8 kW



PRODUKTIVITÄT UND LEISTUNG

PASST DURCH JEDE TÜR UND SCHAFFT DIE ARBEIT VON ZEHN. JCB MIKROBAGGER ÜBERZEUGEN DURCH KOMPAKTE MASSE UND STARKE LEISTUNG.



Mini, aber mächtig

- 1 Beide Modelle sind extrem kompakt und auf engstem Raum einsetzbar, sei es in Gebäuden oder im Hausgarten. Nichtsdestoweniger sind sie in ihrer Klasse die stärksten Maschinen auf dem Markt und sparen bei aufwändigen Grabarbeiten enorm viel Zeit und Arbeitskraft.
- 2 Höhere Grabkräfte und Hubkapazitäten ermöglichen den Einsatz größerer Anbaugeräte.
- 3 Das an beiden Maschinen ausfahrbare Laufwerk erhöht die Standfestigkeit und stattet die Bagger mit einer in dieser Klasse vorbildlichen Grabtiefe und Reichweite aus.

Der 8008 schafft mehr in weniger Zeit mit weniger Mann. Der rohrförmige Ausleger spart Gewicht und bietet optimalen Schlauchschutz.



VIELSEITIG, WARTUNGSFREUNDLICH, BEDIENERFREUNDLICH



Immer dabei

4 Kompakte Größe und minimaler Hecküberstand ermöglichen den Einsatz auf engstem Raum, in Gebäuden und in Wandnähe.

5 Viel Beinfreiheit und ohne Umschalter angelegte, getrennt bedienbare Funktionen lassen Profis und Anfänger mit dieser Maschine schnell warm werden.

Wir haben darauf geachtet, dass die täglichen Kontrollen an der Maschine schnell und einfach der Hand gehen, und der 11,5-Liter-Kraftstofftank fasst ausreichend Vorrat für einen ganzen Arbeitstag.

6 Der Transport ist auf einem Hänger möglich.

SERVICE INKLUSIVE

VERTRAUEN SIE DEM ERSTKLASSIGEN WELTWEITEN JCB KUNDENDIENST. GANZ GLEICH, WAS SIE BRAUCHEN ODER WO: WIR HELFEN IHNEN SCHNELL UND EFFIZIENT, DAMIT IHRE MASCHINEN JEDERZEIT IHRE VOLLE LEISTUNG BRINGEN.

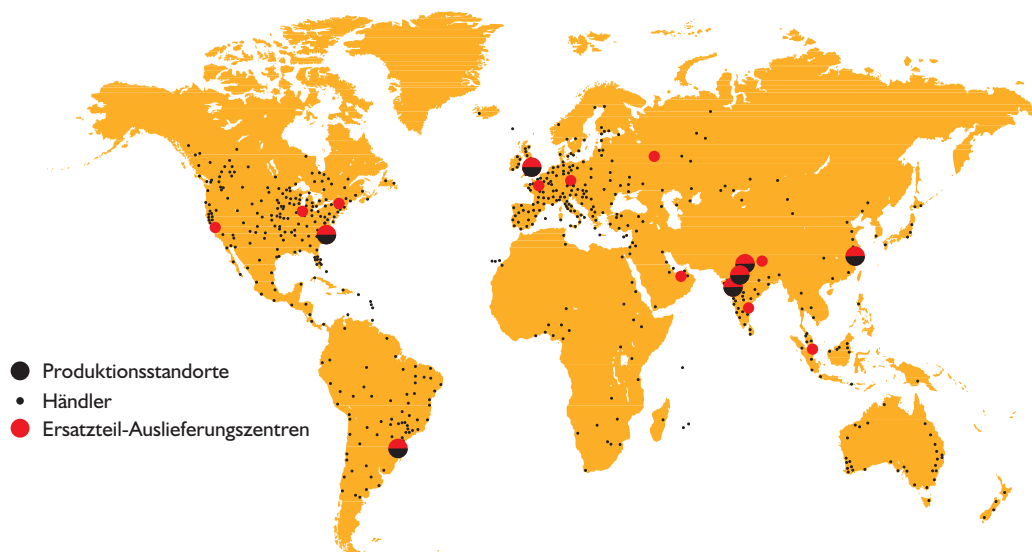


1 Unser technischer Service bietet Ihnen Tag und Nacht direkten Zugriff auf unser Know-how. Unser Team von JCB Finance steht Ihnen jederzeit mit flexiblen und maßgeschneiderten Angeboten zur Verfügung.

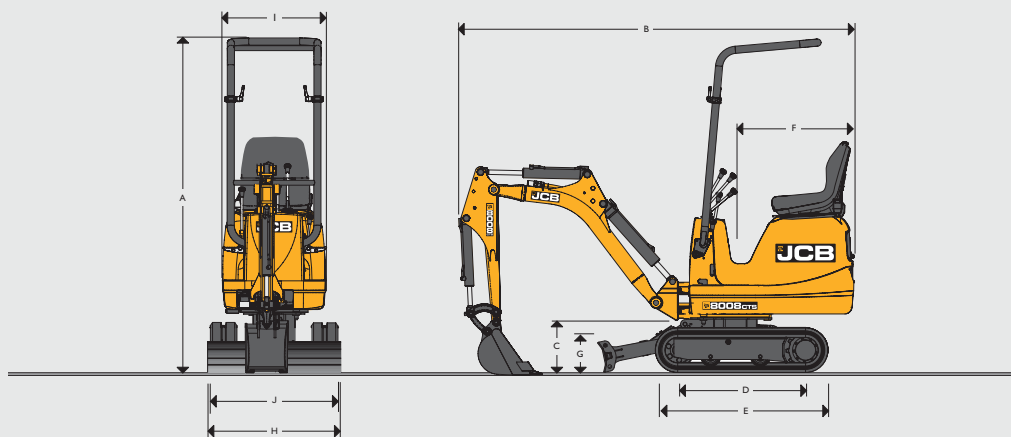
2 Ein weiteres Beispiel für die Leistungsfähigkeit des JCB Kundendienstes ist das weltweite Netzwerk von Ersatzteilzentren: Dank unserer 15 regionalen Standorte liefern wir 95 % aller Teile innerhalb von 24 Stunden in alle Welt. Die Originalteile von JCB sind perfekt auf Ihre Maschine abgestimmt und garantieren optimale Leistung und Produktivität.

Hinweis: JCB LIVELINK und JCB PremierCover sind nicht in allen Verkaufsgebieten erhältlich; bitte fragen Sie Ihren Händler.

3 Von JCB PremierCover erhalten Sie umfassende Garantie- und Servicepakete sowie wahlweise reine Service- oder Reparatur- und Wartungsverträge. Unabhängig vom gewählten Paket berechnen Ihnen unsere Wartungsteams rund um den Globus faire Stundensätze, unterbreiten Ihnen unverbindliche Angebote und führen Service- oder Wartungsarbeiten genauso schnell wie effizient durch.



STATISCHE ABMESSUNGEN



Maschinentyp		8008	8010		
	Löffelstiel	mm	880	800	950
A	Gesamthöhe (Transportstellung)	mm	2310	2295	2295
B	Gesamtlänge (Transportstellung)	mm	2682	2957	3000
C	Höhe Schwenkbolzen	mm	356	345	345
D	Kettenaufstandsänge	mm	865	930	930
E	Laufwerkslänge	mm	1165	1230	1230
F	Heckschwenkradius	mm	800	900	900
G	Planierschildhöhe	mm	200	200	200
H	Planierschildbreite (eingefahren)	mm	700	700	700
	Planierschildbreite (ausgefahren)	mm	900	1000	1000
I	Oberwagenbreite	mm	695	695	695
J	Laufwerksbreite (eingefahren)	mm	700	700	700
	Laufwerksbreite (ausgefahren)	mm	865	1000	1000
	Max. Ausbrechkraft am Löffel	kN	9,3	10,8	10,8
	Max. Reißkraft Löffelstiel	kN	4,6	8,34	7,02
	Fahrgeschwindigkeit	km/h	1,8	2	2
	Zugkraft	kN	7,75	9	9
	Schwenkgeschwindigkeit	U/min	7	8	8

MOTOR

Maschinentyp		8008	8010	
Modell		403D-07	403D-11	
Nennleistung		ISO 14396 (SAE J1995 – brutto)		
Bruttoleistung	kW bei 1.800 U/min	9,0	13,8	
Bruttodrehmoment	Nm bei 1.800 U/min	46	65	
Hubraum	cm ³	762	1131	
Steigfähigkeit	Grad	35	35	
Anlasser	kw	1,2	1,4	
Lichtmaschine	A	15	15	

LAUFWERK

Maschinentyp		8008	8010	
Anzahl Laufrollen		2	3	
Kettenbreite	mm	180		
Bodendruck	kg/cm ²	0,23		
Bodenfreiheit	mm	130	150	
Kettenspanner		Fettzylinder	Fettzylinder	

HYDRAULIKSYSTEM

Maschinentyp		8008	8010	
Pumpe		2-stufige Zahnradpumpe	3-stufige Zahnradpumpe	
Förderleistung	l/min	11,2 x 2	12 x 2	
Hauptlastungsdruck (Bagger/Ketten)	bar	170	180	
Hauptlastungsdruck (Schwenken)	bar	90	95	
Pumpenleistung, Zusatzkreis	l	22,4	24	

GEWICHTE

Maschinentyp		8008	8010	
Betriebsgewicht*	kg	950	1110	
Transportgewicht mit 2-Säulen-TOPS	kg	875	1028	
Gewicht 2-Säulen-TOPS	kg	35	66	

*Betriebsgewicht nach ISO 6016 inklusive 2-Säulen-TOPS-Aufbau, Gummiketten, Standard-Löffelstiel, Standard-Planierschild, 300-mm-Löffel, vollen Tanks und Fahrer (75 kg)

FÜLLMENGEN

Maschinentyp		8008	8010	
Wassersysteminhalt	l	2,6	5	
Kraftstofftankinhalt	l	11,5		
Motorölinhalt	l	3,0	4,4	
Hydrauliksysteminhalt	l	21		
Hydrauliktankinhalt	l	16		

STANDARD-AUSSTATTUNG

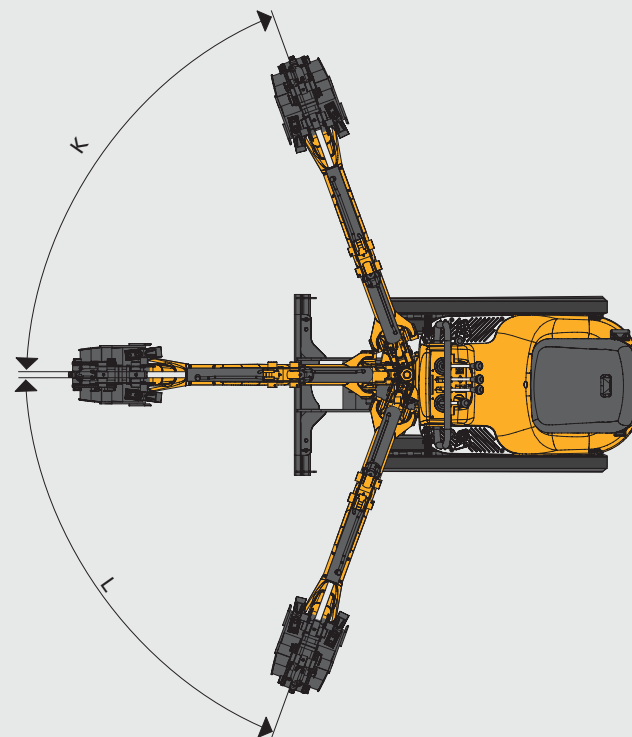
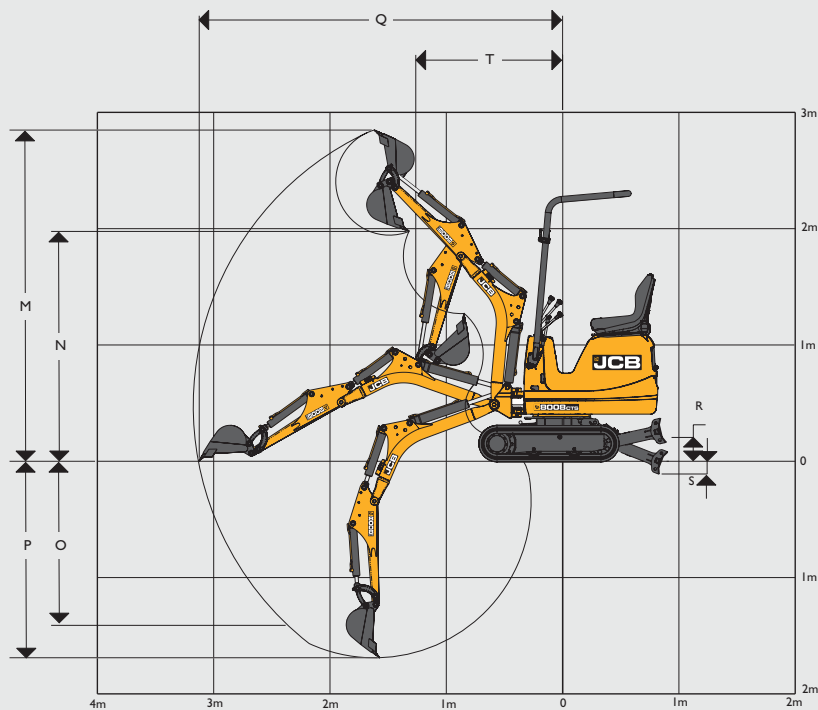
Akustische Warneinrichtungen, Schwenk Sperre, Gummiketten, Ausfahrbares Laufwerk, ISO-Bedienschema, Kunststoff Sitz ungefedert, 800-mm-Löffelstiel (8010), 880-mm-Löffelstiel (8008), Auslegerversatz, Planierschild.

OPTIONALE AUSSTATTUNG

TOPS*-Rahmen, Geländerstange vorn, Werkzeugsatz, doppeltwirkende Verrohrung, Ausleger-Arbeitscheinwerfer, 950-mm-Löffelstiel (nur 8010), Universallöffel 160 mm bis 410 mm (8008), 160 mm bis 600 mm (8010), Grabenräumlöffel 700 mm (8008), 760 mm und 900 mm (8010), JCB Hydraulikhammer HM60, Erdbohrer.

*Je nach Einsatzgebiet kann der TOPS-Aufbau gesetzlich vorgeschrieben sein.

ARBEITSBEREICH



Maschinentyp			8008	8010	950
	Löffelstiel	mm	880	800	950
K	Auslegerschwenkwinkel rechts	Grad	70	70	70
L	Auslegerschwenkwinkel links	Grad	70	70	70
M	Max. Schürfhöhe	mm	2840	2600	2700
N	Max. Überladehöhe	mm	1980	1790	1895
O	Max. vertikale Grabtiefe	mm	1480	1613	1763
P	Max. Grabtiefe – Planierschild oben	mm	1690	1915	2065
	Max. Grabtiefe – Planierschild unten	mm	-	2000	2150
Q	Max. Reichweite am Boden	mm	3110	3090	3190
	Löffeldrehwinkel	Grad	191°	201°	201°
R	Planierschild, Höhe (über Boden)	mm	200	156	156
S	Einstechtiefe Planierschild	mm	110	169	169
T	Kleinster Schwenkradius	mm	1240	1090	1110





EIN UNTERNEHMEN, ÜBER 300 MODELLE.

Der JCB Händler in Ihrer Nähe

Mikrobagger 8008/8010 CTS

Betriebsgewicht: 950 kg/1.110 kg Netto-Motorleistung: 9,0 kW/13,8 kW

JCB Deutschland GmbH, Graf-Zeppelin-Straße 16, 51147 Köln.
 Tel: 02203 9262-0, E-Mail: info@jcb.com. Downloads mit den aktuellsten
 Informationen zu diesem Produktprogramm finden Sie unter: www.jcb.com

©2009 JCB Sales. Alle Rechte vorbehalten! Dieses Dokument darf ohne vorherige Genehmigung durch JCB Sales weder vollständig noch teilweise vervielfältigt, in einem Erfassungssystem gespeichert, oder in jedweder Form sowie Methode elektronisch, mechanisch, phototechnisch oder sonst wie übermittelt werden. Sämtliche Angaben in diesem Dokument hinsichtlich Betriebsgewicht, Größe, Arbeitsgeschwindigkeit sowie sonstiger Leistungsdaten dienen nur zur Veranschaulichung und können je nach genauer Maschinenausrüstung abweichen. Sie sollten daher nicht als Nachweis zur Eignung der Maschine für einen bestimmten Einsatzzweck dienen. Lassen Sie sich unbedingt von Ihrem JCB-Händler beraten. JCB behält sich das Recht vor, seine Modelle und deren technische Daten, Ausstattung sowie Zubehör ohne vorherige Benachrichtigung abzuändern. Die im Werbematerial enthaltenen Angaben gelten nur als Richtlinie und können in gewissen Märkten vom Lieferumfang abweichen. Das JCB-Logo ist eine eingetragene Marke von JCB Bamford Excavators Ltd.

9999/5252de-DE 09/14 Ausgabe 5

