



## RADLADER | 403

Max. Motorleistung: 26 kW (36 PS) | Betriebsgewicht Kabine: 2.542 kg, Schutzdach: 2.452 kg | Inhalt Standardschaufel: 0,4 m<sup>3</sup>



# FÜR HÖCHSTLEISTUNG ENTWICKELT

DER NEUE JCB 403 IST AUF HÖCHSTLEISTUNG UND VIELSEITIGKEIT AUSGELEGT. DEN LEISTUNGSSTARKEN KERN DER MASCHINE BILDEN DER 26 KW-MOTOR VON KUBOTA, DER HYDROSTATISCHE ANTRIEB VON BOSCH REXROTH UND DIE AXSEN VON ZF. SIE SUCHEN EINEN HOCHPRODUKTIVEN UND KOMPAKTEN RADLADER? WIR HABEN IHN.

## Antriebsleistung

- 1** Dank des hydrostatischen 2-Stufen Antrieb von Bosch Rexroth lässt sich der Radlader selbst unter beengten Verhältnissen präzise handhaben. Der Antriebsstrang arbeitet dazu noch über ein Inchpedalsystem an der Fußbremse parallel mit dem Bremssystem zusammen. Damit wird der Radlader perfekt multifunktional und lässt sich bei allen Lade- und Umschlagarbeiten noch besser bedienen.
- 2** Die optionalen Differenzialsperren für sowohl die Vorderachse als auch die Hinterachse verleihen Ihrem JCB 403 auf weichem, schlammigen Boden höchste Traktion und Leistung.
- 3** Das zentrale Knick-Pendelgelenk ermöglicht in unebenem Gelände jedem einzelnen Rad dauerhaften Bodenkontakt und sorgt somit immer für maximale Zugkraft.



## Effizient beladen

**4** Wählen Sie für maximale Produktivität das für Sie optimale Hubgerüst. Der Standardarm ist ideal für allgemeine Arbeiten, die hohe Ausbrechkraft und Hubleistung erfordern. Das High-Lift-Hubgerüst ermöglicht das Stapeln und Laden über große Höhenunterschiede hinweg. Welche Version Sie auch wählen, Sie erhalten einen echten Parallelhub.

**5** Mit seinen zwei leistungsstarken Hubzylindern bewältigt der JCB 403 die täglichen Hub- und Ladearbeiten mit Leichtigkeit. Das System wird durch ein perfekt ausgewogenes Kontergewicht unterstützt, das für hervorragende Standfestigkeit sorgt.

**6** Wir bieten eine Reihe von Schnellwechslern an, die serienmäßig mit hydraulischer Verriegelung ausgestattet sind. Sie können Ihre Anbaugeräte somit problemlos und sicher wechseln.



# STABILITÄT, AUF DIE SIE SICH VERLASSEN KÖNNEN

MAN SAGT: JE GRÖßER DER RADLADER, DESTO ROBUSTER. NICHT UNBEDINGT. DENN WIR HABEN BEIM NEUEN JCB 403 DIE ERSTKLASSIGEN BAUTEILE UND DIE ROBUSTE KONSTRUKTION UNSERER GRÖßEREN MODELLE AUF DIESE KOMPAKTE UND WENDIGE PLATTFORM ÜBERTRAGEN.

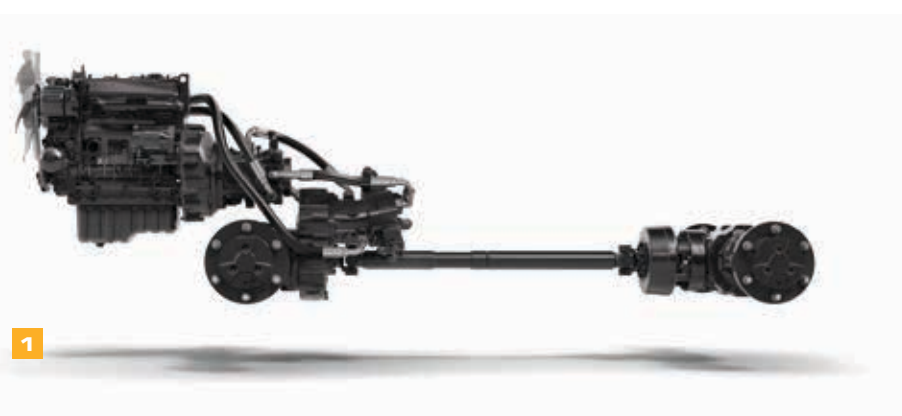
## Qualitätsbauteile

**1** Wir haben die Kernelemente des Radladers JCB 403 sorgfältig ausgewählt. Dazu zählen der Motor von Kubota, das Vorschaltgetriebe und die Achsen von ZF sowie der hydrostatische Antrieb von Bosch Rexroth. Harmonisch aufeinander abgestimmt, um produktiv, wirtschaftlich und zuverlässig arbeiten zu können.

**2** Der 403 wurde von Grund auf ohne Kompromisse entworfen und konstruiert, um Ihnen die volle Kraft und Leistung einer knickgelenkten Maschine zu bieten.

## Nachweislich zuverlässig

**3** Diese Maschine hat ein strenges Testprogramm überstanden, zu dem Höchstbelastungsprüfungen von Rahmen, Hubgerüst und weiteren wichtigen Bauteilen gehören. Auch den Antriebsstrang haben wir Tausenden von typischen Arbeitszyklen ausgesetzt.



### Gut geschützt

- 4** Das aus massivem Guss gefertigte Kontergewicht verhindert Schäden durch Stoßwirkung.
- 5** Die Schutzplatten unter Ihrem JCB 403 bewahren den Motor vor Stoßschäden.
- 6** Die Hydraulikschläuche sind sauber mit Sicherheitsabstand zu möglichen Quetschpunkten verlegt und gut befestigt.
- 7** Die hoch belastbaren Achsaufnahmen kompensieren die enormen Dauerbeanspruchungen bei schweren Ladearbeiten.

### Konstruktive Stabilität

- 8** Das Hubgerüst ist bei allen Radladern eines der am stärksten beanspruchten Bauteile, denn es trägt beim Bewältigen der täglichen Aufgaben die Hauptlast. Das patentierte Hubgerüst des JCB 403 verteilt die Kräfte gleichmäßig auf den vorderen Teil des Rahmens und macht die Maschine robust, haltbar und langlebig.
- 9** Das zentrale Knick-Pendelgelenk des 403 ist für Schwereinsatz sowie maximale Lebensdauer ausgelegt und widersteht auch extrem hohen Belastungen.



# KOMFORT UND LEICHTE HANDHABUNG

HÖHERER BEDIENKOMFORT MACHT IHR UNTERNEHMEN PRODUKTIVER. DESHALB BIETET IHNEN DER NEUE JCB 403 DEN KOMFORT EINER GROSSEN MASCHINE IN EINEM KOMPAKTEN PAKET. SIE IST LEICHT ZUGÄNGLICH UND INTUITIV ZU BEDIENEN, DER MITTIGE FAHRERSITZ ERMÖGLICHT HERVORRAGENDE SICHT.

## Zufriedene Bediener

**1** Der neue JCB 403 beeindruckt mit einer komfortablen und geräumigen Kabine. Die Sitzposition ermöglicht optimale Rundumsicht, die nicht durch Bauteile wie Schalldämpfer oder Luftfilter eingeschränkt wird.

**2** Unsere in der Neigung und Höhe verstellbare Lenksäule lässt sich einfach auf eine ergonomische Arbeitshaltung einstellen.

## Sie haben alles unter Kontrolle.

**3** Der 403 ist mit einem neuen, ergonomischen Bedienhebel-Steuersystem und optionalen Bedienelementen für Zusatzfunktionen (AUX), komfortabel und intuitiv bedienen (Hebel ist Standard). Ohne die Hand vom Hebel zu nehmen, können Sie sämtliche Bewegungen des Hubgerüsts und der Anbaugeräte steuern.

**4** Mit dem Shuttle-Schalter (FNR) am Bedienhebel können sie bequem die Fahrtrichtung ändern und daher ausgesprochen wendig manövrieren

**5** Zwischen niedriger und hoher Fahrstufe wechseln Sie, während der Fahrt, einfach mit einem Knopfdruck am Bedienhebel.



# AUSGESPROCHEN WENDIG

**1** Mit seiner Höhe von unter 2,2 Meter und seiner Breite von weniger als 1,1 Meter (in der schmalsten Ausführung) gelangt der kompakte neue JCB 403 auch in kleinste Einsatzorte, wie etwa Geflügelställe oder kleinere Wirtschaftsgebäude.

**2** Der kurze Radstand und der Lenkeinschlagwinkel von 45 Grad ermöglichen den kleinen Wendekreis und somit auch hervorragende Wendigkeit.

**3** Mit dem Steuerhebel für den Zusatzkreis kann mühelos ein fester Volumenstrom an die Arbeitseinrichtung gewählt werden. Damit kann eine konstante Leistung von bis zu 40 l/min für Anbaugeräte wie Kehrmaschinen und Löffel geboten werden.

**4** Die Räder können gewendet und somit der Versatz der Radaufnahme verändert werden. Sie können also zwischen mehr Standfestigkeit oder schmalere Spur wählen.

**5** Für bessere Fahrzeiten können Sie zwischen einer Höchstgeschwindigkeit von 20 oder 30 km/h wählen.



3



1



2



4



5

# SCHUTZ UND SICHERHEIT

SICHERHEIT IST AN JEDEM EINSATZORT VON HÖCHSTER BEDEUTUNG. DESHALB IST DER JCB 403 DARAUF AUSGELEGT, DEN BEDIENER, DIE MASCHINE SELBST UND PERSONEN IN DER NÄHE IMMER UND ÜBERALL ZU SCHÜTZEN. HERVORRAGENDE SICHT, MASCHINENINFORMATIONEN UND RUTSCHFESTE OBERFLÄCHEN SIND NUR EINIGE DER DETAILS.

## Sicherheit geht vor

- 1** Ein in der Kabine installiertes zweistufiges elektrisches Verriegelungssystem für den Schnellwechsler verhindert das unkontrollierte Entriegeln von Anbaugeräten.
- 2** Die Kabine und das Schutzdach sind nach ROPS und FOPS zertifiziert.
- 3** Die geneigten Trittstufen werden durch optimal angeordnete Haltegriffe ergänzt, sodass der Bediener beim Ein- und Ausstieg stets durch Dreipunktkontakt gesichert ist.
- 4** Ein Batterie-Trennschalter schützt das Bordnetz Ihres 403 vor Schäden und die Maschine vor Diebstahl. Wartungsarbeiten werden sicherer.





## WARTUNGSFREUNDLICH

RADLADER SOLLTEN SO VIEL WIE MÖGLICH IM EINSATZ SEIN. GENAU DAFÜR HABEN WIR DEN 403 MIT SEINEN GROSSEN WARTUNGSINTERVALLEN UND HOCHWERTIGEN BAUTEILEN ENTWICKELT.

### Schnell und einfach zu warten.

- 1 Alle täglichen Wartungspunkte sind über die große, einteilige Motorhaube leicht zu erreichen.
- 2 Das Armaturenbrett hält den Bediener des JCB 403 jederzeit informiert – mit Kraftstoffanzeige, Betriebsstundenanzeige, Fahrstufenanzeige und allen einschlägigen Kontroll- und Warmlampen.
- 3 Der Kraftstofftank mit einem Fassungsvermögen von 48 Litern liegt im vorderen Teil des Rahmens und kann leicht vom Boden aus befüllt werden.

### Händler-Service

- 4 Alle lokalen JCB Händler können direkt auf unsere Kompetenz als Hersteller und unsere technische Unterstützung zugreifen, um Ihre Maschine optimal einsatzbereit zu halten. Die Global Parts Centres von JCB liefern unterstützend rund 95 % aller Teile innerhalb von 24 Stunden an jeden Ort der Welt.



# MEHRWERT INKLUSIVE

**ERSTKLASSIGER JCB KUNDENDIENST WELTWEIT WAS AUCH IMMER UND WO AUCH IMMER: WIR HELFEN SCHNELL UND EFFIZIENT, DAMIT IHRE MASCHINEN WIEDER VOLLEN EINSATZ BRINGEN.**



1

1 Unser technischer Service bietet Ihnen Tag und Nacht direkten Zugriff auf unser Know-how und unser Team von JCB Finance steht Ihnen jederzeit mit flexiblen und maßgeschneiderten Angeboten zur Verfügung.

2 Von JCB Assetcare erhalten Sie umfassende Garantie- und Servicepakete sowie wahlweise reine Service- oder Reparatur- und Wartungsverträge. Unabhängig vom gewählten Paket berechnen Ihnen unsere Wartungsteams rund um den Globus faire Stundensätze, unterbreiten Ihnen unverbindliche Angebote und führen Service- oder Wartungsarbeiten genauso schnell wie effizient durch.

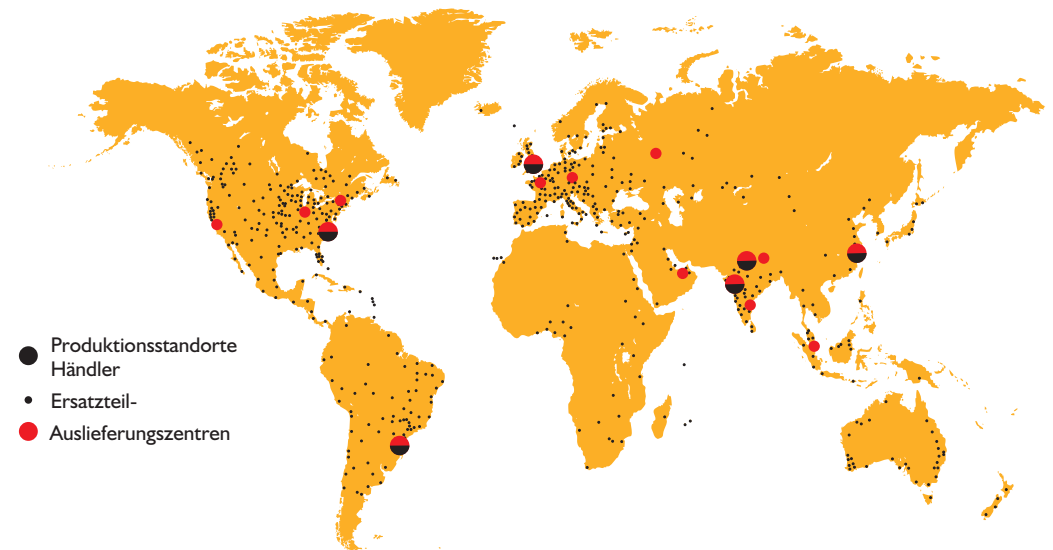


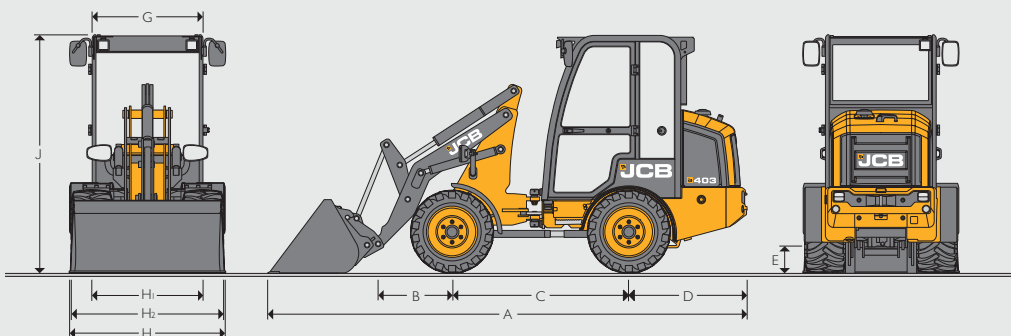
3

3 Ein weiteres Beispiel für die Leistungsfähigkeit des JCB Kundendienstes ist das weltweite Netzwerk von Ersatzteilzentren: Dank unserer 16 regionalen Standorte liefern wir 95 % aller Teile innerhalb von 24 Stunden in alle Welt. Die Originalteile von JCB sind perfekt auf Ihre Maschine abgestimmt und garantieren optimale Leistung und Produktivität.



4

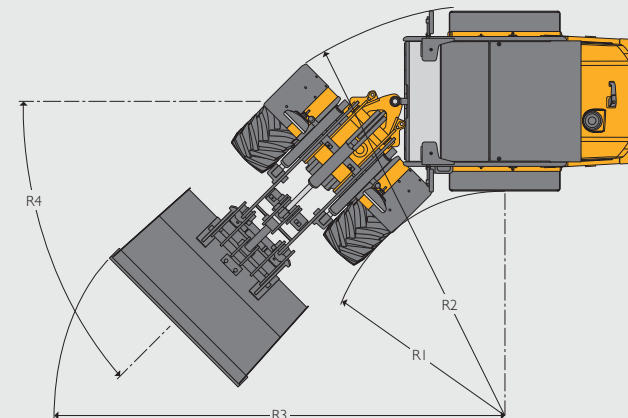


**ABMESSUNGEN**

**ABMESSUNGEN**

		Standard-Hubgerüst		High-Lift-Hubgerüst		
		Schaufel (Landwirtschaft)	Schaufel (Bauwirtschaft)	Schaufel (Landwirtschaft)	Schaufel (Bauwirtschaft)	
A	Gesamtlänge	mm	4.371	4.174	4.686	4.491
B	Achse bis Schaufelbolzen	mm	681		996	
C	Radstand	mm			1.600	
D	Achse bis Gegengewichtfläche	mm			1.083	
E	Bodenfreiheit	mm			241	
G	Breite über Kabinendach	mm			1.010	
H	Max. Breite über Reifen – schmal / breit	mm			1.094 / 1.410	
H1	Max. Spurweite – schmal / breit	mm			822 / 1.018	
H2	Max. Breite über Kotflügel – schmal / breit	mm			1.088 / 1.378	
J	Höhe über Kabine	mm			2.200	
	Höhe über Kabine mit Rundleuchte	mm			2.340	
	Max. Achslast vorn	kg			1.220	
	Max. Achslast hinten	kg			1.630	
	Max. Achslast gesamt (Vorder- und Hinterachse)	kg			2.850	

**GETRIEBE**

Typ		ZF / Bosch Rexroth			
		20 km/h		30 km/h	
Geschwindigkeit		Vorwärts	Rückwärts	Vorwärts	Rückwärts
Hohe Fahrstufe	km/h	20	20	30	30
Niedrige Fahrstufe	km/h	8	8	12	12

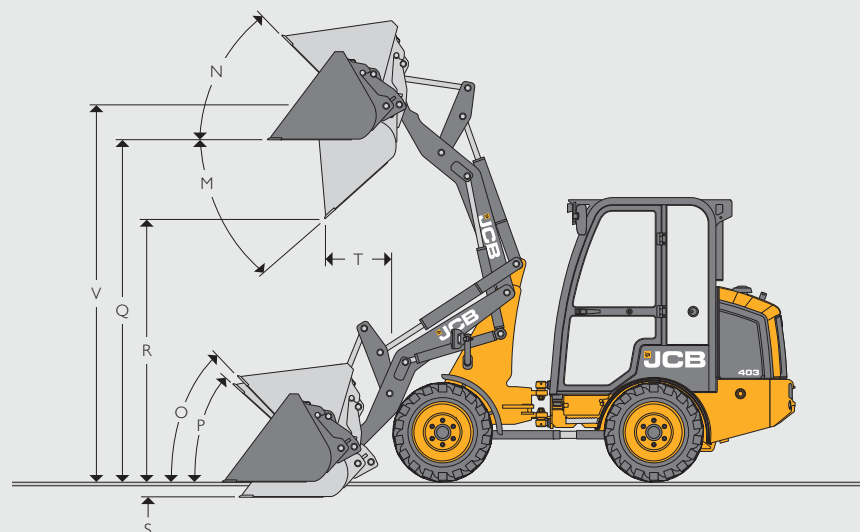
**WENDEKREIS**

**WENDEKREIS**

Reifen		R1 (Reifeninnenradius)	R2 (Reifenaußenradius)
TR315 und SP HD	mm	1.365	2.825
MP567 und AS504	mm	1.398	2.793
MP567 und AS504	mm	1.649	2.542
Schaufeltyp		R3 (Schaufelaußenradius)	
		Standard-Hubgerüst	High-Lift-Hubgerüst
Schaufel (Landwirtschaft) 0,4 m <sup>3</sup>	mm	3.098	3.383
Schaufel (Landwirtschaft) 0,5 m <sup>3</sup>	mm	3.219	3.383
Schaufel (Bauwirtschaft) 0,34 m <sup>3</sup>	mm	3.005	3.161
Schaufel (Bauwirtschaft) 0,43 m <sup>3</sup>	mm	3.143	3.268
		R4 (Knickwinkel)	
	Grad	45	45

**MOTOR**

Hersteller		Kubota
Modell		V1505
Hubraum	Liter	1,498
Ansaugung		Saugmotor
Zylinder		4
Max. Bruttoleistung nach ISO 3046	kW (PS) bei 2.700 U/min	26 (36)
Max. Drehmoment	Nm bei 2.200 U/min	91,6
Ventile pro Zylinder		4
Luftfilter		Donaldson FPG057502
Lüfterantrieb		Direktanbau
Emissionen		EU Stufe IIIA

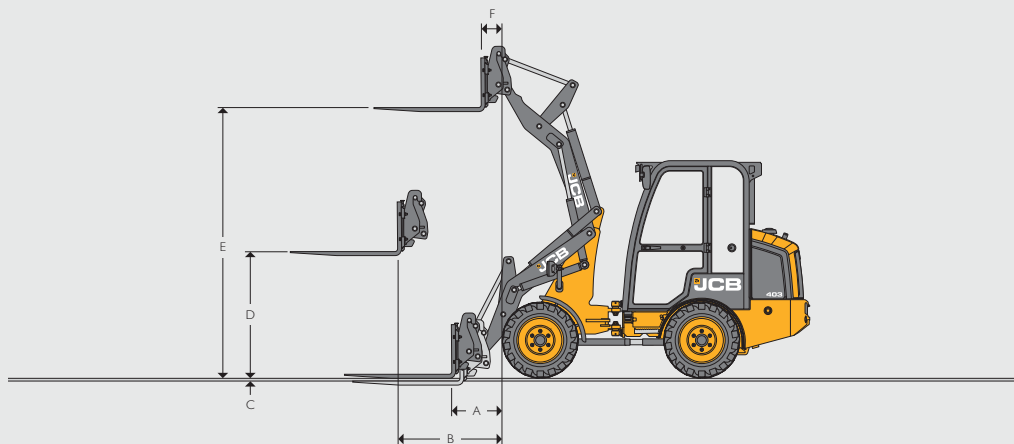
ABMESSUNGEN HUBGERÜST



ABMESSUNGEN HUBGERÜST

		Standard-Hubgerüst				High Lift-Hubgerüst			
		Schnellwechsler				Schnellwechsler			
		Landwirtschaft		Bauwirtschaft		Landwirtschaft		Bauwirtschaft	
Schaufelanbau									
Schaufeltyp									
Schaufelinhalt (gehäuft nach SAE)	m <sup>3</sup>	0,4	0,5	0,34	0,43	0,4	0,5	0,34	0,43
Schaufelinhalt (gestrichen)	m <sup>3</sup>	0,32	0,4	0,27	0,34	0,32	0,4	0,27	0,34
Schaufelbreite	mm	1.200	1.480	1.200	1.480	1.200	1.480	1.200	1.480
Schaufelgewicht	kg	132	153	133	154	132	153	133	154
Max. Schüttgutedichte*	kg/m <sup>3</sup>	1.519	1.195	1.793	1.387	1.296	1.017	1.531	1.180
Kipplast, gerade*	kg	1.493	1.473	1.497	1.471	1.279	1.259	1.283	1.257
Kipplast, geknickt*	kg	1.215	1.195	1.219	1.193	1.037	1.017	1.041	1.015
Nutzlast*	kg	608	598	610	597	519	509	521	508
Max. Ausbrechkraft	kN	12,6	12,6	16	16	12,6	12,6	16	16
M Max. Auskippwinkel	Grad	42	42	42	42	45	45	45	45
N Rückrollwinkel bei max. Höhe	Grad	45	45	45	45	47	47	47	47
O Rückrollwinkel bei Transportstellung	Grad	46	46	46	46	46	46	46	46
P Rückrollwinkel am Boden	Grad	46	46	46	46	46	46	46	46
Q Überladehöhe	mm	2.612	2.612	2.612	2.612	2.820	2.820	2.820	2.820
R Schütthöhe (45°)	mm	2.008	2.008	2.140	2.140	2.187	2.187	2.327	2.327
S Grabtiefe	mm	115	115	115	115	194	194	194	194
T Reichweite bei Schütthöhe	mm	506	506	359	359	568	568	434	434
V Bolzenhöhe	mm	2.882	2.882	2.882	2.882	3.090	3.090	3.090	3.090
Maximale Reichweite (45°) – Arm waagrecht	mm	1.769	1.819	1.644	1.694	2.117	2.167	1.992	2.042
*Betriebsgewicht mit Schutzdach-Gehäuse und breiten Industriereifen (inkl. Bediener 75 kg und Kraftstofftank voll)	kg	2.512	2.511	2.507	2.512	2.526	2.525	2.521	2.526

## ABMESSUNGEN – MIT PALETTENGABEL



	Standard-Hubgerüst	High-Lift-Hubgerüst
Breite Gabelträger	mm 1.100	1.100
Länge Gabelzinken	mm 1.070	1.070
A Reichweite am Boden	mm 489	815
B Reichweite Hubgerüst, waagrecht	mm 1.029	1.266
C Zinnoberseite über Boden, Hubgerüst abgesenkt	mm 40	40
D Hubhöhe, Hubgerüst waagrecht	mm 1.265	1.265
E Max. Höhe Hubgerüst	mm 2.702	2.910
F Reichweite bei max. Höhe	mm 199	311
Kipplast, gerade*	kg 1.465	1.001
Kipplast, geknickt (45°)*	kg 1.171	801
Nutzlast*	kg 937	641
Gewicht Anbauteil	kg 179	179
Betriebsgewicht mit Schutzdach-Gehäuse und breiten Industriereifen (inkl. Bediener 75 kg und Kraftstofftank voll)*	kg 2.496	2.510

\* Bei einem Schwerpunktabstand von 500 mm, basierend auf 80 % FTTL gemäß ISO 14397-1:2007

## REIFENGROSSE

Reifengröße	Hersteller	Typ	Betriebsgewicht kg	Standard-Hubgerüst				HIGH-LIFT-HUBGERÜST				Abmessungen	
				Schaufel		Gabel		Schaufel		Gabel		Vertikal mm	Breite (mm)
				STL kg	FTTL kg	STL kg	FTTL kg	STL kg	FTTL kg	STL kg	FTTL kg		
31x15.50-15	BKT	Skidpower HD Industriereifen breit	0	0	0	0	0	0	0	0	0	0	0
31x15.50-15	BKT	TR315 AS-Reifen breit	-28	-30	-44	-22	-36	-25	-38	-21	-31	-2	+74
10/75-15.3	BKT	AS504 AS-Reifen (Versatz schmal)	-68	-69	-79	-55	-64	-60	-68	-50	-56	-11	-250
10/75-15.3	BKT	AS504 AS-Reifen (Versatz breit)	-68	-69	-79	-55	-64	-60	-68	-50	-56	-11	+2
10/75-15.3	BKT	MP567 Industriereifen (Versatz schmal)	-60	-61	-72	-48	-58	-53	-62	-44	-51	0	-236
10/75-15.3	BKT	MP567 Industriereifen (Versatz breit)	-60	-61	-72	-48	-58	-53	-62	-44	-51	0	+16

## GEHÄUSE BEDIENER

Typ	Betriebsgewicht kg	Standard-Hubgerüst				High-Lift-Hubgerüst			
		Schaufel		Gabel		Schaufel		Gabel	
		STL kg	FTTL kg	STL kg	FTTL kg	STL kg	FTTL kg	STL kg	FTTL kg
Schutzdach	0	0	0	0	0	0	0	0	
Kabine	+90	+91	+76	+73	+61	+79	+66	+65	+55

## ARBEITSHYDRAULIK

Pumpentyp	Zahnrad
Max. Fördermenge Pumpe I	l/min 40,5
Max. Druck Pumpe I	bar 180
Max. Durchflussmenge Zusatzkreis – Einzelleitung	l/min 40,5
Max. Durchflussmenge Zusatzkreis - Zweitleitung	l/min 40,5
<b>Arbeitsspiele</b>	<b>Sekunden</b>
Heben (volle Schaufel)	4,4
Auskippen (volle Schaufel)	2,7
Senken (leere Schaufel)	3
Gesamtzyklus	10,1

## ACHSEN

Typ	Standard
Hersteller und Modell	ZF MT-L 3010 II (vorn), ZF MT-L 3010 II (hinten)
Achsübersetzung	21.55 : 1
Rahmenwinkel	Grad ± 6

Alle erhältlich mit offenem Differenzial oder offenem Differenzial mit manueller Verriegelung.

FÜLLMENGEN		
Hydrauliksystem	Liter	40
Kraftstofftank	Liter	48
Motoröl inkl. Ölfilter	Liter	6,7
Achsol (Vorderachse)	Liter	3,2
Achsol (Hinterachse)	Liter	3,9
Motorkühlmittel	Liter	6,5

ELEKTRIK		
Bordspannung	Volt	12
Lichtmaschine	Ah	60
Batteriekapazität	Ah	72

GERÄUSCH- UND VIBRATIONSPEGEL				
		Messtoleranz	Messbedingungen	
Schalldruckpegel am Arbeitsplatz	LpA	86 dB	+/- 1 dB	Ermittelt nach Testmethode ISO 6396 und den dynamischen Testbedingungen nach 2000/14/EG
Schalleistungspegel der Maschine	LWA	101 dB	+/- 1 dB	Garantierte äquivalente Schalleistung (Außengeräusch) ermittelt unter dynamischen Testbedingungen nach 2000/14/EG
Ganzkörperschwingungen	m/s <sup>2</sup>	0,5	+/- 0,11 dB	ISO 2632-1:1997 Normalisiert auf einen Bezugszeitraum von acht Stunden und basierend auf einem Testzyklus mit Erdverladung
Schwingung von Hand/Arm	m/s <sup>2</sup>	2,5	–	ISO 5349-2:2001 Dynamische Testbedingungen

AUSSTATTUNG		
<b>SERVICE UND WARTUNG</b>		
Fettpresse		+
Radmutterschlüssel		•
<b>ELEKTRIK</b>		
Arbeitsscheinwerfer vorn, Rückfahrscheinwerfer		+
Rundumleuchte – 12 V		+
Beleuchtungseinrichtung		+
Nummernschildhalter beleuchtet		+
<b>ANTRIEBSSTRANG</b>		
Getriebe 20 km/h		•
Getriebe 30 km/h		+
Getriebe 20 km/h, manuelle Differenzialsperre		+
Getriebe 30 km/h, manuelle Differenzialsperre		+
<b>ARBEITSPLATZ</b>		
Schutzdach		•
Vollverglaste Kabine		+
Heizung/Entfroster (nur Kabine)		•
Zusatzkreissteuerung Bedienhebel		+
12-V-Steckdose in Kabine		•
Schutzaufbau nach ROPS/FOPS		•
Innenleuchte (nur Kabine)		•
Hauptdisplay vorn		•
Zweistufige Wisch-/Waschanlage mit Intervall- und Rückstellfunktion (nur Kabine)		•
Einstufige Wisch-/Waschanlage mit Rückstellfunktion (nur Kabine)		•
Becherhalter		•
Lenkrad-Drehknopf		•
Trennstift Laderbedienung		•
Hupe		•
<b>VORDERE PRIMÄRE ANZEIGE</b>		
Warnleuchten		•
Fahrtrichtungsanzeiger		•
Anzeige Kühlmitteltemperatur zu hoch		•
Batterieladestatus		•
Tankanzeige		•
Motoröldruck		•
Warnblinklicht		•
Zustand der Feststellbremse		•
Fahrbeleuchtung		•
Fernlicht		•
Motorvorwärmung		•
Fahrstufen Hoch und Niedrig		•
Betriebsstunden		•
Akustische Signalgeber		•
Bediener anwesend		•
<b>HYDRAULIKSYSTEM</b>		
Hydraulischer Schnellwechsler mit Abschaltung aus der Kabine		•
Zusatzhydraulikkreis		•
Sekundärer Zusatzhydraulikkreis		+
Schwimmstellung Frontlader		•
Schauglas für Hydraulikölstand		•
Hydraulikölkühler		•
<b>AUSSTATTUNG AUSSEN</b>		
Kotflügel vorn		•
Kotflügel hinten (bei Breitreifen)		•
High Lift-Hubgerüst		+
Unterboden-Schutzplatte		•
Schleppvorrichtung		•
Hebe-/Verzurrösen		•
Knickgelenk mit Sicherheitsstrebe		•

STANDARD •  
 OPTIONAL +





**EIN UNTERNEHMEN, 300 MODELLE**

### **RADLADER 403**

Max. Motorleistung: 26 kW (36 PS)

Betriebsgewicht Kabine: 2.542 kg, Schutzdach: 2.452 kg Inhalt Standardschaufel: 0,4 m<sup>3</sup>

JCB Deutschland GmbH, Graf-Zeppelin-Straße 16, 51147 Köln.

Tel: 02203 9262-0, E-Mail: [info@jcb.com](mailto:info@jcb.com).

Downloads mit den aktuellsten Informationen zu diesem Produktprogramm finden

Sie unter: [www.jcb.com](http://www.jcb.com)

[f facebook.com/JCBAg](https://www.facebook.com/JCBAg)
[@JCBAgriculture](https://twitter.com/JCBAgriculture)
[yt youtube.com/JCBAgriculture](https://www.youtube.com/JCBAgriculture)

©2014 JCB Sales. Alle Rechte vorbehalten! Dieses Dokument darf ohne vorherige Genehmigung durch JCB Sales weder vollständig noch teilweise vervielfältigt, in einem Erfassungssystem gespeichert, oder in jedweder Form sowie Methode elektronisch, mechanisch, phototechnisch oder sonst wie übermittelt werden. Sämtliche Angaben in diesem Dokument hinsichtlich Betriebsgewicht, Größe, Arbeitsgeschwindigkeit sowie sonstiger Leistungsdaten dienen nur zur Veranschaulichung und können je nach genauer Maschinenausrüstung abweichen. Sie sollten daher nicht als Nachweis zur Eignung der Maschine für einen bestimmten Einsatzzweck dienen. Lassen Sie sich unbedingt von Ihrem JCB-Händler beraten. JCB behält sich das Recht vor, seine Modelle und deren technische Daten, Ausstattung sowie Zubehör ohne vorherige Benachrichtigung abzuändern. Die im Werbematerial enthaltenen Angaben gelten nur als Richtlinie und können in gewissen Märkten vom Lieferumfang abweichen. Das JCB-Logo ist eine eingetragene Marke von JCB Bamford Excavators Ltd.

Der JCB Händler in Ihrer Nähe

9999/5340de-DE 11/16 Ausgabe 5

