

NEU

TM320 | TELESKOPRADLADER



Teleskop-Radlader TM320

Bruttoleistung: TM320 (93 kW/125 PS); TM320S (108 kW/145 PS); TM320WM (93 kW/125 PS), Nenn-Tragfähigkeit: 3.200 kg, Hubhöhe: 5.200 mm



KEINE KOMPROMISSE!

Mit den neuen JCB-Modellen TM320, TM320S und TM320WM gehen Sie keinerlei Kompromisse ein. Höchstwerte in Motorleistung und Motordrehmoment, Tragfähigkeit sowie lastgeregelte Hydraulik und extrem schnelles Arbeitsspiel setzen neue Leistungsmaßstäbe für Teleskopradlader. Da der JCB EcoMAX T4i-Motor ohne Nachbehandlung wie DPF und SCR auskommt, sind eine optimale Sicht und Wendigkeit garantiert. Gleichzeitig garantieren die luxuriöse Kabine, SRS, TorqueLock und Gangwechsel am Joystick unübertroffen komfortables wie effizientes Arbeiten.

Dagegen ist alles andere nur ein Kompromiss.

BIS ZU 12 % WENIGER VERBRAUCH

AUF 3200 KG GESTEIGERTE NENN-TRAGFÄHIGKEIT

**DIREKTANTRIEB-WANDLERDURCHTRIEB
IN DEN GÄNGEN 2-6***

KEINE ZUSÄTZLICHE ABGASNACHBEHANDLUNG



*je nach Modell



UNEINGESCHRÄNKTE SICHT

VERBESSERTE ANZEIGEN UND BEDIENELEMENTE

FÖRDERLEISTUNG AUF 160 L/MIN ERHÖHT*

IM BETRIEB ZUSCHALTBARER KONSTANTSTROM

ABSOLUT VERLÄSSLICHE ROBUSTHEIT

DER TM320 WURDE VÖLLIG NEU KONZIPIERT UND GEBAUT, UM DIE ROBUSTHEIT UND LEISTUNG ZU LIEFERN, DIE SIE IN EINER KNICKGELENKTEN MASCHINE BENÖTIGEN. OHNE KOMPROMISSE.

Nachgewiesene Zuverlässigkeit

- 1 Mit Belastungstests über Zyklen entsprechend der Maschinenlebensdauer. Wir simulieren die härtesten Einsatzszenarios. Das ist unsere Leistungsgarantie für Tausende von Betriebsstunden.
- 2 Als Nachweis der Qualität unserer EcoMAX-Motoren haben wir sie 110.000 Stunden lang in 70 unterschiedlichen Maschinen unter härtesten Anforderungen und Umgebungen getestet.
- 3 Wir fertigen unsere eigenen Hydraulikzylinder, Kabinen, Achsen, Getriebe und Motoren – alle für maximale Zuverlässigkeit perfekt aufeinander abgestimmt.



Stabilität bis ins Detail

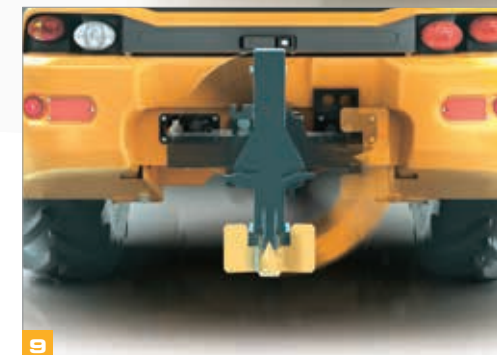
- 4 Der solide Ausleger des TM320 aus U-Profil-Pressstahl verfügt über ein vollverschweißtes Abschlussblech und ist in eine hochbelastbare Hubrahmenkonsole montiert.
- 5 Hohe Langlebigkeit und Steifigkeit garantiert ein Heavy-Duty Knickgelenk, das vertikale wie horizontale Lasten aufnimmt.
- 6 Unsere hochrobusten Achsaufhängungen bieten maximale Steifigkeit für die eigens entwickelten JCB-Achsen.





Gut geschützt

- 7** Das gegossene Kontergewicht im Heck des JCB TM320 verhindert Stoßbeschädigungen.
- 8** Über dem Kontergewicht eingelassene Heckleuchten sind optimal geschützt.
- 9** Die hochklappbare Heckkupplung verhindert Beschädigungen und ein Aufsetzen bei Arbeiten auf Steigungen oder unebenem Gelände.
- 10** Die Unterbodenschutzplatten des TM320 sichern Motor und Antriebsstrang gegen Schlagschäden.



Die Hydraulikschläuche verlaufen geschützt im Inneren des Teleskopauslegers.

LEISTUNG IN ALLEN BELANGEN

KLASSENPRIMUS IN PUNCTO TRAGFÄHIGKEIT UND LOSBRECHKRAFT – KOMBINIERT MIT 5,2 M HUBHÖHE, 2,9 M VORWÄRTSREICHWEITE UND DEM UNÜBERTROFFENEN ECOMAX-MOTOR. ES GIBT NICHTS, WAS DER TM320 NICHT SCHAFFEN KANN.

JCB EcoMAX-Motor

1 Im TM320 liefert ein EcoMAX T4i-Motor mit verstellbarem Turbolader erhöhte Leistung bei niedriger Drehzahl, d.h. verbesserte Arbeitsspiele und Traktion. Für optimales Ansprechverhalten erreicht dieser 4,4-Liter-Motor bei niedriger Drehzahl massive 550 Nm Drehmoment.

Für noch mehr Leistung ist der TM320S mit dem neuen, 108 kW (145 PS) starken EcoMAX T4i-Motor ausgerüstet.

Traktion und Fahrverhalten

2 Mit optionalen Selbstsperrdifferenzialen und serienmäßigem Allradantrieb bietet der JCB TM320 selbst auf weichem, matschigem Boden maximale Traktion und Leistung.

3 Durch das hydraulische JCB-Schwingungsdämpfungssystem (SRS) können sich Ausleger und Ladung unabhängig vom Fahrgestell bewegen, sodass die Last sicherer verfahren werden kann. Damit wird höherer Bedienkomfort und weniger Belastung für die Konstruktionsteile erreicht.

Auf der Straße ist der TM320 zudem dank automatischer TorqueLock-Wandlerüberbrückung in den oberen drei Gängen besonders sparsam.

Unser einzigartiges Knickpendelgelenk nutzt die Traktion optimal, indem es für eine gleichmäßige Gewichtsverteilung über alle vier Räder sorgt. Darüber hinaus erhöhen sich auf diese Weise Standfestigkeit und Fahrkomfort.



Hydraulik und Vielseitigkeit

4 Die bedienerfreundliche Varioflo-Hydraulik für den Zusatzkreis maximiert die Produktivität und die Wirtschaftlichkeit.

Diese Förderstrom-Verteilung mit Kolbenverstellpumpe erlaubt zudem die gleichzeitige Betätigung verschiedener Funktionen für schnellere Arbeitsspiele.

5 Die Möglichkeit, die Fördermenge im Betrieb zu verstellen, ist perfekt für Strohausbringer oder Kehrmaschinen geeignet, während der optimale zweite Zusatzkreis am Ausleger eine große Bandbreite verschiedener Anbaugeräte unterstützt.

Die neue Hochleistungspumpe (160 l/min) des TM320S garantiert maximale Produktivität.

Ladearbeiten und Bedienung

6 In den ersten beiden Gängen kann die Wandlerüberbrückung des TM320S zugeschaltet werden, um besonders wirtschaftlich und produktiv zu arbeiten.

7 Ein weiterer Vorteil der TM-Knicklenkung ist der eingebaute Seitenversatz, der das genaue Positionieren der Anbaugeräte und Absetzen der Ladung erleichtert.

8 Die Getriebe-Trennfunktion am Bremspedal des TM320 erlaubt die perfekte Multifunktionalität bei allen Lade- oder Umschlagarbeiten.



5



6



7



4

Beim Schnellwechsler haben Sie die Wahl zwischen Bolzen/Konus, JCB Q-Fit und Industrieausführung.



8

PERFEKTE KONTROLLE, HÖCHSTER KOMFORT

DER TM320 ERLEICHTERT DAS ARBEITEN. ZUM EINEN IST ER DANK ERGONOMISCHER, INTUITIVER BEDIENELEMENTEN UND INTELLIGENTEN FUNKTIONEN EINFACH ZU BEDIENEN. ZUM ANDEREN BIETET ER EINEN KOMFORTABLEN ARBEITSPLATZ FÜR HOHE BEDIENEFFIZIENZ.

Alles unter Kontrolle

1 Vom hohen, mittig montierten Fahrersitz aus haben Sie alles im Griff. Der niedrig angelenkte Ausleger und große Glasflächen sorgen für einen ungehinderten 360°-Rundumblick.

Da eine Abgasnachbehandlung nicht benötigt wird, ist der EcoMAX-Motor des TM320 äußerst kompakt, sodass weder bei der Sicht noch bei der Wendigkeit Kompromisse eingegangen werden.

2 Die bedienerfreundliche Konstantstrom-Hydraulik verfügt über eine Kabinenanzeige der im Betrieb verstellbaren Fördermenge.

3 Das Schwingungsdämpfungssystem SRS am TM320 lässt sich über einen Kippschalter einfach bedienen. Es lässt sich entweder geschwindigkeitsabhängig oder permanent aktivieren.

4 Manuelle und automatische Getriebemodi erlauben die Kontrolle über die erhöhte Antriebsleistung.

5 Der Bediener kann die proportionale Zusatzkreis-Fördermenge begrenzen, um Sonderanbaugeräte einzusetzen.



1



2



1

Ebenso bedienerfreundlich ist der Gangwechsel am sitzmontierten Einhebel-Joystick für die gleichzeitige Betätigung mehrerer Funktionen.



3



4



5

Komfortabel sitzen

- 6 Die Kabine des TM320 ist großzügig dimensioniert und bietet jede Menge Stauraum für Utensilien und Arbeitswerkzeug.
- 7 Die Armlehne des TM320 lässt sich umklappen, um die rechte Tür zu nutzen.
- 8 Die Endlagendämpfung beim Einfahren und Absenken des Auslegers minimiert die Stoßbelastung auf Fahrer und Maschine.



Die individuell höhenverstellbare Lenksäule erlaubt die genaue Anpassung der Sitzposition.



Der vollinstellbare mechanische oder luftgefederter Fahrersitz bietet echten Komfort

WARTUNG LEICHT GEMACHT

DER TM320 BIETET GERINGE UND EINFACHE WARTUNG – FÜR WENIGER STILLSTAND UND MEHR GEWINNBRINGENDE EINSATZZEIT. GENAUSO SCHÜTZEN UMFASSENDE SICHERHEITSMERKMALE SIE UND IHRE INVESTITION.

Wartung leicht gemacht

1 Die meisten Tier-4i-Motoren verwenden einen Dieselpartikelfilter (DPF) oder SCR mit AdBlue. Der JCB EcoMAX ist darauf nicht angewiesen, zugunsten geringerer Wartungs- und Betriebskosten.

2 Die grobmaschige, einseitig gewellte Kühleinheit liefert maximale Leistung und muss seltener gereinigt werden, da sich kleinere Fremdkörper nicht ablagern können.

Zyklon-Vorfilter verringert die Schmutzablagerung im Luftfilter, während ein Ansaugluft-Reinigungssystem Fremdkörper beseitigt, um die Wartungsintervalle zu verlängern.

3 Die weit zu öffnende Motorhaube des TM320 bietet einen ungehinderten Zugang zu den Wartungspunkten. Die Schmierpunkte sind gut erreichbar, der Zugang zur Batterie erfolgt ganz ohne Werkzeug.

4 Selbstschmierenden Gleitelemente und die Trockenschmierung am Ausleger bieten einen praktisch wartungsfreien Betrieb.



Alles für Ihre Sicherheit

- 5** Der TM320 bietet eine hervorragende Rundumsicht: hohe, zentrale Sitzposition; große Glasflächen und Dachfenster; schmale Kabinensäulen; abfallende Motorhaube im Heck.
- 6** Unsere in der Kabine angebrachte, zweistufige elektronische Schnellwechsler-Abschaltung verhindert ein unkontrolliertes Ausklinken der Anbaugeräte.
- 7** Der Sitzkontaktschalter sperrt den Antrieb beim Verlassen der Kabine und somit eine versehentliche Bedienung der Maschine.
- 8** Ein Rückfahrtsignal ist serienmäßig eingebaut.
- 9** Die JCB Adaptive Load Control verhindert automatisch ein Umkippen der Maschine beim Transport schwerer Lasten.



EINE KLUGE INVESTITION

MIT EINEM JCB BESITZEN SIE EINE MASCHINE, DIE WELTWEIT FÜR IHREN HOHEN WIEDERVERKAUFSWERT BEKANNT IST. IN VERBINDUNG MIT DER HOHEN WIRTSCHAFTLICHKEIT IST SIE EIN ECHTES BETRIEBSVERMÖGEN.

EcoMAX spart Geld

1 Der EcoMAX-Motor des TM320 verbraucht weniger Kraftstoff als unsere Tier-3-Motoren, sodass Sie bares Geld sparen.

Außerdem sparen Sie Wartungskosten – da der EcoMAX ohne Abgasnachbehandlung auskommt, benötigt er keine kostspieligen, besonders hitzebeständigen Schmieröle.

2 Der EcoMAX liefert selbst bei niedrigen Drehzahlen zwischen 1.500 und 1.600 U/min ein hohes Drehmoment, sodass sich Antrieb und Hydraulik verbrauchsgünstig anpassen lassen.

Noch mehr Einsparungen

3 Die lastgeregelte Hydraulik des TM320 verbraucht nur dann Leistung, wenn sie angefordert wird, und spart auf diese Weise Kraftstoff.

Ein Betriebsvermögen

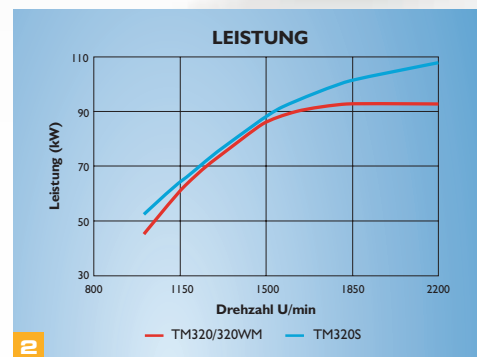
Die aufgrund ihrer bekannten Produktivität und Fertigungsqualität hohe Nachfrage nach Maschinen der Marke JCB schlägt sich in hohen Wiederverkaufswerten nieder.

Der EcoMAX-Motor lässt sich auf minderwertige Kraftstoffe einstellen, sodass die Maschinen sich nach Jahren noch gewinnbringend in andere Regionen verkauft werden können.

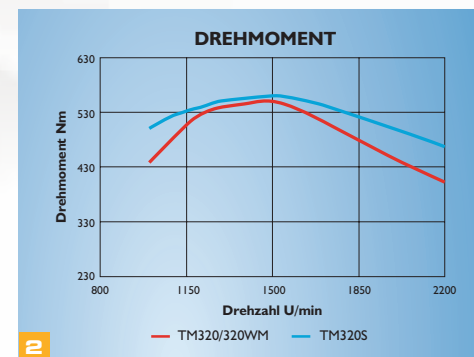
Die Wandlerüberbrückung im Antrieb sorgt für einen kraftstoffeffizienten Wirkungsgrad von 100 %.



1



2



2



3

RUNDUMSCHUTZ

DAS MODELL TM320WM IST SPEZIELL FÜR DIE RAUE UMGEBUNG IM ABFALL- UND RECYCLING-SEKTOR ANGEPASST. DER ERHÖHTE SCHUTZ FÜR MASCHINE UND BEDIENER GARANTIERT MAXIMALE SICHERHEIT, VERFÜGBARKEIT UND PRODUKTIVITÄT.

Komplettschutz

- 1** Der TM320WM verfügt über ein Schutzgitter an der Frontscheibe und Dachscheibe für einen erhöhten Schutz gegen herabfallende Gegenstände.
- 2** Wählen Sie aus einer breiten Reifenvielfalt für erhöhte Pannensicherheit und maximale Verfügbarkeit, einschließlich Michelin XmineD2 und Vollgummireifen mit Dämpfungskomfort.
- 3** Scheinwerferschutzgitter vorne und hinten schützen vor Beschädigungen.
- 4** Schwere Unterbodenschutzplatten und ein oberer Auslegerschutz vermeiden kostspielige Reparaturen und Schmutzansammlungen.
- 5** Optionale Stahlkotflügel verbessern den Schutz vor externen Beschädigungen.
- 6** Der optionale Vorderrahmenschutz des TM320WM verhindert Stoßbeschädigungen an der Vorderseite der Maschine.



Ein optionaler dezenter Rückfahralarm senkt die Geräuschbelastung bei Arbeiten in lärmempfindlichen Umgebungen.

Gerüche können bei Arbeiten in Abfallanlagen unangenehm sein; daher ist der TM320WM serienmäßig mit Kohlenstoff-Kabinenluftfiltern ausgestattet.



LIVELINK: WISSEN IST MACHT

JCB LIVELINK IST EIN INNOVATIVES SOFTWARESYSTEM, MIT DEM SIE IHRE MASCHINEN AUS DER FERNE ÜBERWACHEN UND VERWALTEN KÖNNEN – IM INTERNET, PER E-MAIL ODER AUF DEM HANDY. LIVELINK BIETET IHNEN ZUGRIFF AUF EINE GROSSE VIELZAHL NÜTZLICHER DATEN, WIE WARNMELDUNGEN, WARTUNGSDATEN UND EINE CHRONOLOGISCHE AUFLISTUNG VON VORKOMMNISSEN. SÄMTLICHE IHRER MASCHINENDATEN WERDEN IN EINEM ZUGRIFFSGESCHÜTZTEN RECHENZENTRUM VERARBEITET.



Produktivitäts- und Kostenvorteile

Mit den Informationen zu den Maschinenstandorten können Sie wiederum die Effizienz Ihres Maschinenparks erhöhen – und profitieren dank der von LiveLink gelieferten zusätzlichen Sicherheit in der Regel von günstigeren Versicherungsprämien.

Hinweis: Erkundigen Sie sich bitte bei Ihrem Händler zur Verfügbarkeit von LiveLink.



Wartungsvorteile

Mit JCB LiveLink vereinfacht sich auch die Wartung der Maschinen. Eine exakte Überwachung der Betriebsstunden sowie Servicemeldungen verbessern die Wartungsplanung, während Sie anhand der Echtzeit-Positionsdaten Ihren Fuhrpark jederzeit im Griff haben. Darüber hinaus haben Sie Zugriff auf kritische Maschinenwarnungen und sämtliche Wartungsaufzeichnungen.



Sicherheitsvorteile

JCB LiveLink sorgt dafür, dass Ihre Maschine stets geschützt ist. Die Echtzeit-Funktionen ‚Geofencing‘ und ‚Curfew‘ warnen Sie, sobald eine Maschine aus der vorgegebenen Zone bewegt, bzw. außerhalb der definierten Arbeitszeiten genutzt wird. Über die Echtzeit-Positionsangaben können Sie dafür sorgen, dass Ihre Maschinen nur an sicheren Orten abgestellt werden.



SERVICE INKLUSIVE

VERLASSEN SIE SICH AUF DEN ERSTKLASSIGEN, WELTWEITEN JCB-KUNDENSUPPORT. GANZ GLEICH, WAS SIE BRAUCHEN UND WO SIE ES BRAUCHEN – WIR HELFEN IHNEN SCHNELL UND EFFIZIENT, DAMIT IHRE MASCHINEN JEDERZEIT VOLLE LEISTUNG BRINGEN.



1



2

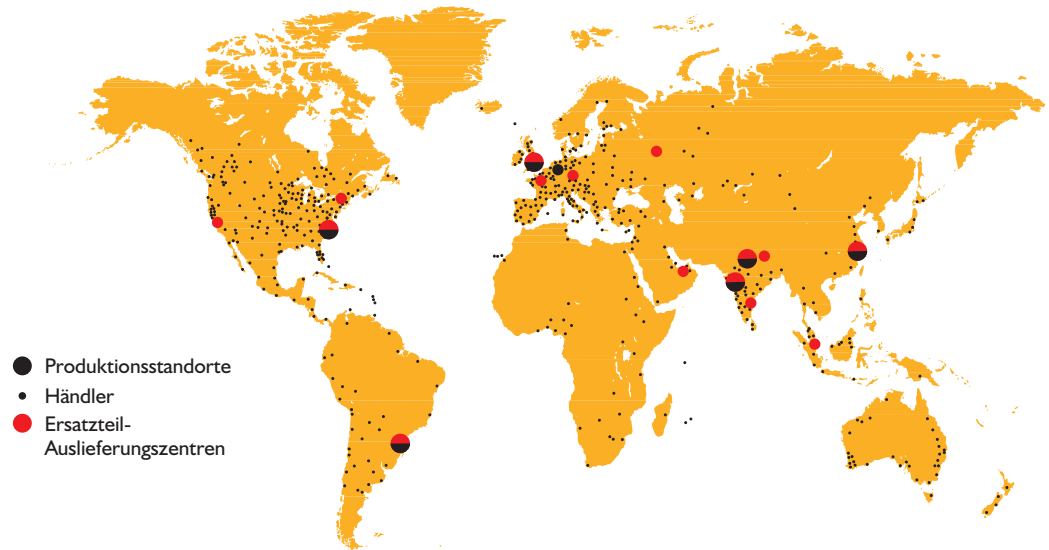


3

1 Unser technischer Service bietet Ihnen Tag und Nacht direkten Zugriff auf Hersteller-Kompetenz, während unsere Finanzierungs- und Versicherungsteams jederzeit flexible, und wettbewerbsfähige Angebote für Sie bereithalten.

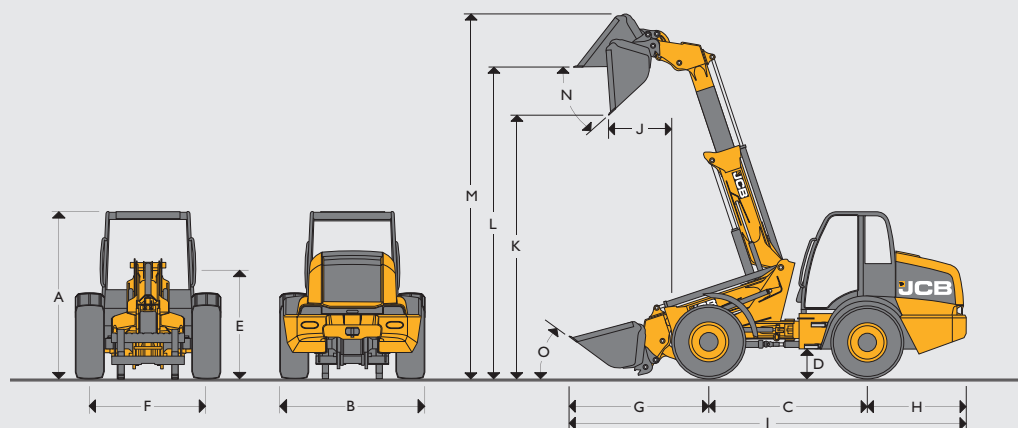
2 Ein weiteres Beispiel der JCB-Effizienz ist das weltweite Netzwerk von Ersatzteilzentren: über 16 regionale Standorte liefern wir 95 % aller Teile innerhalb von 24 Stunden an jeden Ort der Erde. Original-Ersatzteile von JCB sind perfekt auf Ihre Maschine zugeschnitten; sie garantieren optimale Leistung und Produktivität.

3 Von JCB Assetcare erhalten Sie umfassende Garantie- und Servicepakete sowie wahlweise reine Service- oder Reparatur- und Wartungsverträge. Unabhängig vom gewählten Paket berechnen Ihnen unsere Wartungsteams rund um den Globus extrem günstige Stundentarife, unterbreiten Ihnen unverbindliche Angebote und führen Garantie-Reparaturen genauso schnell wie effizient durch.



TM320/TM320 WM: MAX. MOTORLEISTUNG: 93 kW (125 PS) BEI 2200 U/MIN 3200 KG MAX. HUBHÖHE: 5200 MM TM320S: MAX. MOTORLEISTUNG: 108 kW (145 PS) MAX. NENN-TRAGFÄHIGKEIT: 3200 KG MAX. HUBHÖHE: 5200 MM

STATISCHE ABMESSUNGEN



Maschinentyp		TM320/320S	TM320WM
A	Gesamthöhe	mm 2703	2751
B	Breite über Reifen	mm 2350	2264
C	Radstand	mm 2550	2550
D	Bodenfreiheit	mm 472	463
E	Höhe bis Ausleger-Anlenkpunkt	mm 1835	1826
F	Spurbreite	mm 1870	1870
G	Achse bis Unterschraubmesser	mm 1627	1627
H	Hecküberhang	mm 2143	2143
I	Gesamtlänge*	mm 6322	6322
J	Schüttreichweite	mm 933	921
K	Schütthöhe	mm 4511	4502
L	Überladehöhe	mm 5182	5173
M	Bolzenhöhe	mm 5367	5358
N	Max. Auskippwinkel	Grad 39	39
O	Rückrollwinkel bei Transportstellung	Grad 41	41
	Wenderadius innen	mm 2001	2001
	Wenderadius außen (Reifenkante)	mm 4350	4350
	Wenderadius außen (über Schaufel)	mm 4633	4633
	Knickwinkel (Lenkung)	Grad ±43°	±43°
	Betriebsgewicht	kg 7780	7930
	Achslast vorne	kg 2870	2925
	Achslast hinten	kg 4910	5005
	Techn. Daten basieren auf Reifen	Michelin XMCL 460/70 R24	Michelin XTLA 15.5 R25
	Techn. Daten basieren auf Schaufel	1 m ³ GP	1 m ³ GP
	Techn. Daten basieren auf Wechsler	Bolzen & Konus	Bolzen & Konus

*Gesamtlänge bezogen auf Maschine mit Standardschaufel – Ausleger ganz abgesenkt, Schaufel voll eingekippt.

MOTOR

Maschinentyp		TM320	TM320S	TM320WM
Hersteller		JCB	JCB	JCB
Modell		ECOMAX	ECOMAX	ECOMAX
Hubraum	Ltr.	4,4	4,8	4,4
Bohrung	mm	103	106	103
Hub	mm	132	135	132
Ansaugung		Turbolader mit Ladeluftkühlung	Turbolader mit Ladeluftkühlung	Turbolader mit Ladeluftkühlung
Zylinderzahl		4	4	4
Nennleistung				
Bruttoleistung gem. SAE J1995/ISO 14396	kW (PS)	93 (125) @ 2200 U/min	108 (145) @ 2200 U/min	93 (125) @ 2200 U/min
Nettoleistung gem. J1349/EEC 80/12	kW (PS)	86 (115) @ 2200 U/min	101 (135) @ 2200 U/min	86 (115) @ 2200 U/min
Nenn Drehmoment				
Bruttodrehmoment	Nm	550 @ 1500 U/min	560 @ 1500 U/min	550 @ 1500 U/min

ANTRIEB

Maschinentyp		TM320	TM320S	TM320WM
Typ		Powershift	Powershift	Powershift
Hersteller		JCB	JCB	JCB
Modell		PS760 - Sechsgang	PS760 - Sechsgang	PS760 - Dreigang
Höchstgeschwindigkeit	km/h	40	40	20

ACHSEN

Maschinentyp		TM320	TM320S	TM320WM
Typ		Planetenuntersetzung in den Radnaben	Planetenuntersetzung in den Radnaben	Planetenuntersetzung in den Radnaben
Hersteller		JCB	JCB	JCB
Modell		Max-Trac	Max-Trac	Max-Trac
Achsübersetzung/Übersetzung Zwischengetriebe		13.71	13.71	13.71
Max. Pendelwinkel zwischen Vorder- und Hinterwagen	Grad	± 10°	± 10°	± 10°
Höchstgeschwindigkeit	km/h	40	40	20

BREMSEN

Maschinentyp		TM320	TM320S	TM320WM
Betriebsbremsen		Innenliegende, im Ölbad laufende Bremsen	Innenliegende, im Ölbad laufende Bremsen	Innenliegende, im Ölbad laufende Bremsen
Feststellbremse		Bowdenzug betätigte Scheibenbremse an der Getriebeausgangswelle	Bowdenzug betätigte Scheibenbremse an der Getriebeausgangswelle	Bowdenzug betätigte Scheibenbremse an der Getriebeausgangswelle

FÜLLMENGEN

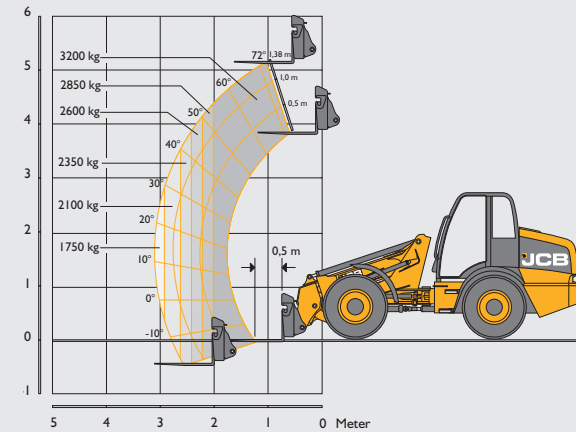
Maschinentyp		TM320	TM320S	TM320WM
Hydrauliktank und Getriebe	Liter	97	97	97
Kraftstofftank	Liter	160	160	160
Motoröl	Liter	14	14	14
Achsöl (vorne) einschl. Naben	Liter	20	20	20
Achsöl (hinten) einschl. Naben	Liter	20	20	20
Zwischengetriebe	Liter	1.3	1.3	1.3

HYDRAULIK

Maschinentyp		TM320	TM320S	TM320WM
Pumpentyp		Kolbenverstellpumpe	Kolbenverstellpumpe	Kolbenverstellpumpe
Max. Pumpfördermenge	l/min	140	160	140
Max. Pumpdruck	bar	230	230	230
Hydraulik-Ladespiele				
Ausleger anheben	Sekunden	5,5	5,5	5,5
Ausleger absenken	Sekunden	6,0	6,0	6,0
Ausfahren	Sekunden	3,5	3,4	3,5
Einfahren	Sekunden	2,7	2,6	2,7
Schaufel auskippen	Sekunden	2,8	2,8	2,8
Schaufel einkippen	Sekunden	2,8	2,8	2,8
Gesamt-Arbeitsspiel	Sekunden	23,3	23,1	23,3

ELEKTRIK

Maschinentyp		TM320	TM320S	TM320WM
Bordspannung	Volt	12	12	12
Lichtmaschine	Ah	95	95	95
Batteriekapazität	Ah	120	120	120

LADERLEISTUNG

Maschinentyp		TM320	TM320S	TM320WM
Max. Tragfähigkeit auf volle Höhe mit Gabeln	kg	3200	3200	3200
Tragfähigkeit bei voller Reichweite	kg	1750	1750	1750
Hubhöhe	mm	5200	5200	5200
Max. Vorwärtsreichweite	mm	2950	2950	2950
Kipplast, geknickt – Gabeln mit 500-mm-Lastschwerpunkt*	kg	4132 **	4132 **	4132 **
Kipplast, geknickt – Gabeln berechnet bei 80% Lastfaktor*	kg	3305 **	3305 **	3305 **
Kipplast, geknickt – Gabeln berechnet bei 60% Lastfaktor*	kg	2479 **	2479 **	2479 **
Ausbrechkraft – Reißkraft	kg	6260	6260	6260

*Kipplast, geknickt mit Direktanbau-Gabel an „Q-Fit“-Schnellwechsler gem. EN474 (ISO 14397).

REIFEN-OPTIONEN

TM320/TM320S					
Hersteller	Größe	Typ	Einsatzbereiche	Abweichende Abmessungen	
				Gesamthöhe (mm)	Breite über Reifen (mm)
Continental	445/70 R24	AC70G MPT	Ag	-1	-22
Goodyear	15.5/80 R24	Sure Grip	Ag	+2	-74
Goodyear	460/70 R24	IT520	Ag	-7	-31
Goodyear	500/70 R24	IT520	Ag	+18	+38
Goodyear	500/70 R24	IT530	EM	+18	+38
Michelin	440/80 R24	XMCL	Ag	+30	-82
Michelin	460/70 R24	XMCL	Ag	0	0
Michelin	500/70 R24	XMCL	Ag	+24	+38
Michelin	15.5 R25	XHA	EM	-5	-86
Michelin	15.5 R25	XTLA	EM	-9	-86
TM320WM					
Goodyear	500/70 R24	IT530	EM	+27	+124
Michelin	15.5 R25	XHA	EM	+4	0
Michelin	15.5 R25	XTLA	EM	0	0
Michelin	12.0 R24	Xmine D2	Waste	+31	-19
Michelin	12.0 R24	XSM D2+	Waste	+26	-19

STANDARD- / ZUSATZAUSRÜSTUNG

	TM320	TM320S	TM320WM		TM320	TM320S	TM320WM		TM320	TM320S	TM320WM
Motor und Kühlung				Kabine				Rahmen und Karosserie			
JCB-Motor, 125 PS	●	X	●	ROPS/FOPS-Schutzvorrichtung	●	●	●	Knicklenkung	●	●	●
JCB-Motor, 145 PS	X	●	X	Verbundglas	●	●	●	Zentrales Knickpendelgelenk	●	●	●
Zyklon-Luftfilter	●	●	●	individuell verstellbarer, mechanischer Sitz	●	●	●	Kunststoff-Kotflügel vorne und hinten	●	●	●
Ansaugluft-Reinigungssystem	●	●	●	Luftfederter Fahrersitz	○	○	○	Stahlkotflügel vorne	X	X	○
Grobmaschige Kühleinheit	●	●	●	Kabinen-Innenbeleuchtung	●	●	●	Fest montierte Trittstufe	●	●	●
Automatischer Umkehrlüfter	○	○	○	Neig- und höhenverstellbare Lenksäule	●	●	●	Umlaufendes Kontergewicht hinten über gesamte Breite	●	●	●
				Verstellbare Joystick-Konsole und Armlehne	●	●	●	Abschleppvorrichtung	●	●	●
Getriebe/Achsen				Scheibenwisch-/waschanlage vorne und hinten	●	●	●	Antriebswellen-Schutzabdeckung	●	●	●
Dreigang-Lastschaltgetriebe	X	X	●	Dreistufiger Heizungslüfter	●	●	●	Vordere Abdeckplatte	○	○	●
Sechsgang-Lastschaltgetriebe	●	●	X	Klimaanlage	○	○	○	Unterbodenplatte für den Hinterwagen	○	○	●
Wandlerüberbrückung in den Gängen 2 - 6	X	●	X	Türe links mit Öffnungs-Arretierung	●	●	●	Stoßstange vorne	○	○	○
Wandlerüberbrückung in den Gängen 4 - 6	●	X	X	Türe rechts mit Öffnungs-Arretierung	●	●	●	Frontscheiben-Schutzgitter	○	○	●
40 km/h Fahrgeschwindigkeit	●	●	X	Schiebefenster links	○	○	○	Dachfenster-Schutzgitter	○	○	●
Getriebetrennung über Bremspedal	●	●	●	Schiebefenster rechts	○	○	○	Zahnschutz	○	○	○
Fahrtrichtungsschalter am Joystick	●	●	●	Einhebel-Servo-Joystick	●	●	●	Fettpresse und Kartusche	○	○	○
Gangschaltung an der Lenksäule	○	○	○	Joystick-Abschaltung	●	●	●	Komfort-Außenspiegel	○	○	○
Innenliegende, im Ölbad laufende Scheibenbremsen	●	●	●	Außenrückspiegel	●	●	●	Verschiedene Anhängerkupplung-Ausführungen	○	○	○
Sperrdifferentiale vorne und hinten	○	○	○	Dachfenster- und Frontscheiben-Sonnenblende	●	●	●	Elektroanschlüsse hinten	○	○	○
				Feuerlöscher	○	○	○	Anhängerbremse	○	○	○
				Zusätzliches Aufbewahrungsfach	○	○	○				
Hydraulik				Elektrik				Hubgerüst			
Hydrauliksteuerung mit Servovorsteuerung	●	●	●	Scheinwerfer/Rückleuchten laut StVZO	●	●	●	Mittig montierter, einstufiger Teleskopausleger	●	●	●
Ölmengenteiler	●	●	●	Rückfahrcheinwerfer	●	●	●	Parallel-führung	●	●	●
Proportionale Ausleger- und Zusatzkreisbedienung	●	●	●	Batterie-Trennschalter	●	●	●	Endlagendämpfung beim Einfahren und Absenken des Auslegers	●	●	●
Einstellbarer Konstantstrom	●	●	●	Fahrtrichtungsanzeiger	●	●	●	Bolzen/Konus-Träger (CAT III)	○	○	○
Kolbenverstellpumpe	●	●	●	Rundumleuchte	○	○	○	Q-Fit Schnellwechsler	○	○	○
Vorrangventil für Lenkung	●	●	●	Arbeitscheinwerfer vorne und hinten	○	○	○	Industrieträger	○	○	○
Schlauchbruchsicherheitsventile	●	●	●	Arbeitsscheinwerfer am Ausleger	○	○	○	Kabinenschalter für elektrische Bolzenverriegelung	○	○	○
JCB Adaptive Load Control System	●	●	●	Zwei Rückfahrcheinwerfer	○	○	○				
JCB Smoothride System	○	○	○	Nebelschlußleuchten	○	○	○				
Biologisch abbaubares Hydrauliköl	○	○	○	LiveLink-Telematiksystem	○	○	○				

● – Standard, ○ – Optional, X – Nicht verfügbar
 Anmerkung: Mögliche Abweichungen der Standard- und Zusatzausstattung je nach Verkaufsgebiet





Teleskop-Radlader TM320

Brutto-Motorleistung: TM320 (93 kW / 125 PS)

TM320S (108 kW/145 PS)

TM320WM (93 kW / 125 PS)

Hubkapazität: 3.200 kg

Hubhöhe: 5.200 mm

Der JCB-Händler in Ihrer Nähe